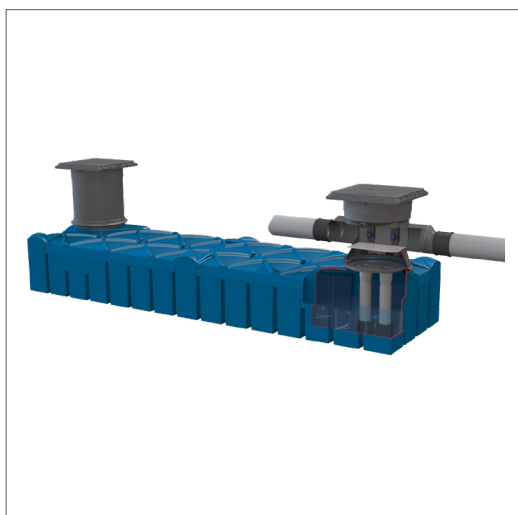


# FLATLINE VARITANK 1.650

Regenwatertank van kunststof met ingebouwd regenwaterfilter

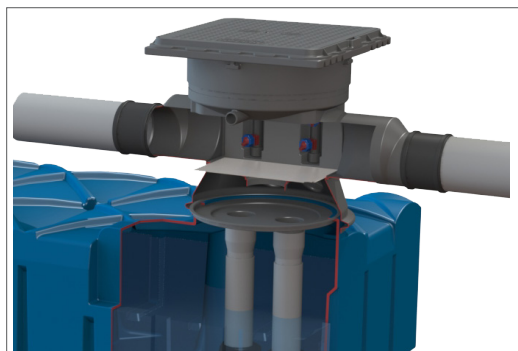


**triDENT**  
Advanced Filtertechnology

## PRODUCTOMSCHRIJVING

De Flatline regenwatertanks zijn gemaakt van PE, vervaardigd uit één stuk. De Flatline tank is geschikt voor het opslaan van regenwater afkomstig van daken. De tanks zijn voorzien van 3 prefab aansluitingen met rubbermanchet van DN 110. De bodem van de tank is uitgevoerd met een verdieping (pomphuis) van ca. 10 cm. Hierdoor is het volledige nettovolume te benutten.

Aan de bovenzijde van de tank is een mangat voorzien van 60 cm en een PE ring die ca. 8 cm uitsteekt. Hierop dient het Varitank filter 1650 filter gemonteerd te worden. Het Varitank filter 1650 bestaat uit een filterbehuizing van polyethyleen (PE), een filterbox en een filterplaat van roestvrij staal voorzien van driehoekige lamellen die haaks staan op de waterstroom. De afstand tussen de lamellen is ca. 0,5 mm. Doordat de lamellen enkele graden gekanteld zijn, wordt het regenwater afgeremd en naar de tank afgevoerd. Het meegevoerde vuil blijft achter op de filterplaat. Bij hevige regenval zal het overtollige regenwater direct via de filterplaat wegstromen en spoelt het achtergebleven vuil op de filterplaat weg. Het Varitank filter is verkeersklasse A belastbaar. De filterbox sluit de tank volledig af en biedt extra veiligheid tegen ongewenste toegang van de tank.

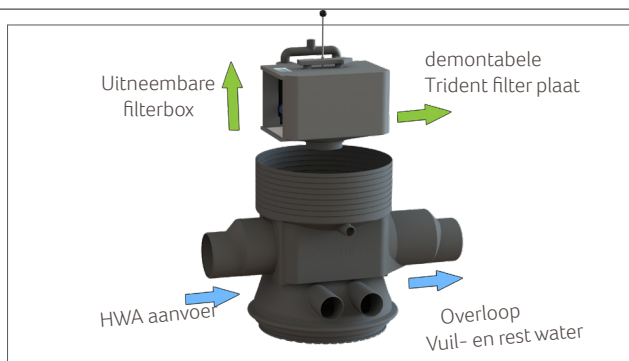


## TOEPASSINGSGBIED

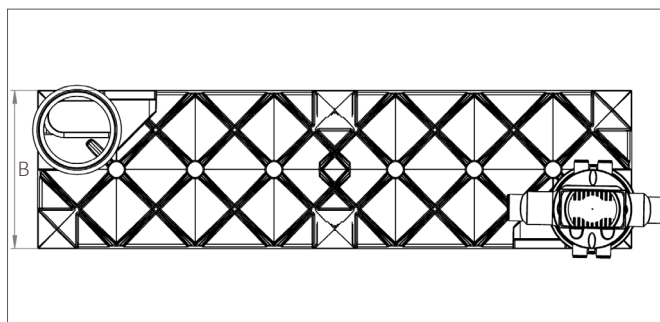
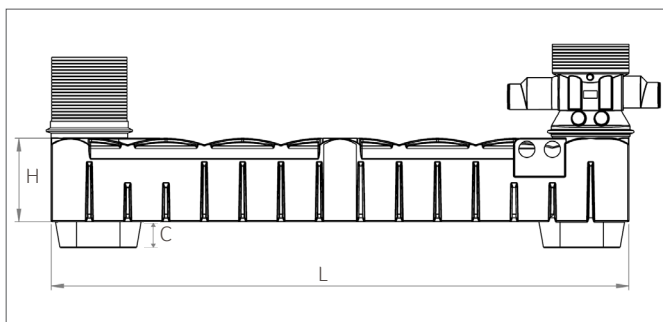
De tank moet op een bepaalde diepte worden ingegraven, afhankelijk van het niveau van de HWA-buizen en maaiveld. De tanks moeten toegankelijk blijven voor onderhoud en/of ruiming. De Flatline tanks kunnen voor 2/3 deel in het grondwater geplaatst worden mits er genoeg contragewicht is om opdrijving te voorkomen. De Flatline tank is verkeersbelastbaar (klasse B- 125 KN) mits er een minimale gronddekking op de Flatline tank is van 60 cm. Gronddekking boven de tanks is maximaal 150 cm. Het Varitank filter is geschikt voor het filteren van regenwater afkomstig van daken van woningen of gebouwen met een maximaal dakoppervlak tot 1650 m<sup>2</sup>. De filterschacht wordt op de PE ring van de tank geplaatst en afgesloten met een rubber ring. De schacht is 360 graden draaibaar om de aansluiting van het leidingwerk te vergemakkelijken en is op elke gewenste hoogte in te korten of op te hogen door middel van PE opzetstukken. Het verval tussen de aan- en afvoer van het regenwater is 12 mm.

## TECHNISCHE GEGEVENS VARITANK FLATLINE 1.650

Volume in liter	Lengte L in cm	Breedte B in cm	Hoogte H in cm	Hoogte C in cm	Aansluiting filtersproeier
10.000	592	222	92	10	1"
15.000	668	231	112.5	0	1"



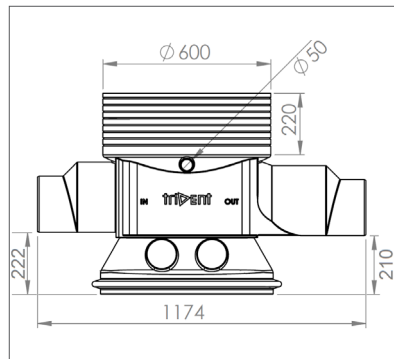
## TECHNISCHE TEKENINGEN



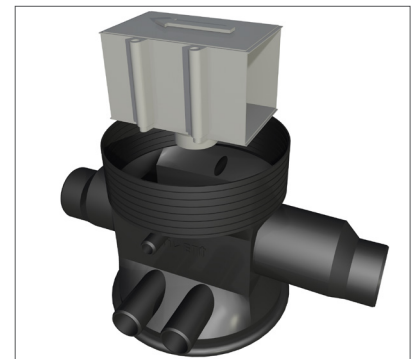
### TECHNISCHE GEGEVENS VARITANK FILTER 1.650

Hoogte in mm:	717
Hoogte IN mm:	222
Hoogte UIT mm:	210
Gewicht in kg:	ca. 50
Aansluiting in/uit in mm:	200/250
Afvoer schoon $\varnothing$ in mm:	2 x 110
Aansluiting mantelbuis in mm:	50
Mangat $\varnothing$ in mm:	600
Max. dakoppervlak in m <sup>2</sup> :	1.650
Hoogteverschil aan- afvoer in mm:	12
Materiaal behuizing:	PE
Materiaal filterplaat:	RVS
Aansluiting sproeier (optioneel):	1"

### TECHNISCHE TEKENING



### PRINCIPESHEMA



### OPTIES

#### Sproeierset voor Varitank 1.650 Trident filter

Het sproeierset zorgt ervoor dat het filter periodiek gereinigd wordt. Het set bestaat uit een filtersproeier, bevestigingsmateriaal en buizen voor de koppeling tussen de filterbox en filterschacht zodat de filterbox uitneembaar blijft.

#### Automatische tijdgestuurde filterreiniger 1"

Tijdgestuurde filterreiniger maakt een automatische filterreiniging mogelijk. De sproeier spuit het filteroppervlak op vrij instelbare tijden schoon.

#### Terugstroomalarm voor Trident filters

Het filter kan uitgerust worden met een alarmsensor dat terugstroom vanuit de overloop signaleert. Deze alarmsensor kan aangesloten worden op een IRM-regenwatersysteem dat op drinkwater overschakelt zodra een alarmsignaal van de sensor komt. Daarmee wordt vervuiling van pomp, sanitaire leidingen en toestellen voorkomen.

#### Varitank binnenschacht 60 cm

De schacht met bijgeleverde afdichtingsring kan op de filterschacht gemonteerd worden. De schacht is eenvoudig inkortbaar. Elk type Varitank deksel kan zo op elke gewenste hoogte gelijkgesteld worden aan het maaiveld.

#### Koppelingset

Complete set ten behoeve van koppeling van twee regenwatertanks aan elkaar. Set bestaat uit twee tankdoorvoeringen en knelkoppelingen voor een 50 mm verbindingsbuis. Deze buis is niet meegeleverd.

#### Flatline aanzuigset

Aanzuigset voor een hoog nettovolume in de tank. Voorzien van aanzuigkorf met voetklep, koppeling naar 1" draad en een vlotterschakelaar met laag schakelverlies.

#### Varitank dekselset

Voor elk Varitank filter is een breed gamma aan deksels verkrijgbaar in verkeersklasse A, B en D. Kijk hiervoor op de speciale Varitank deksel pagina om te kiezen welk deksel het meest geschikt is voor uw situatie.

#### Uitnamebeugel voor filterbox

Indien de leidingen, en daardoor het filter, relatief diep onder maaiveld ligt is de uitnamebeugel een uitkomst om de box er snel en eenvoudig uit te nemen.

### LEVEROMVANG

Product bestaat uit: Flatline Varitank, filterbox, Trident filterplaat, 2 rustige toevoeren, mangatschacht, filterschacht, 2 rubber ringen met glijmiddel, 2 telescopische buizen, buisschotel, 4 filtersproeiers. Tanks worden geleverd in de kleur zwart.

### BESTELGEGEVENS

Art nr	NAAM	PG	Art nr	OPTIES	PG
403113	Flatline Varitank 1.650 - 10.000 liter	3	401213	Sproeierset Varitank 1.650 Trident filter	2
403114	Flatline Varitank 1.650 - 15.000 liter	3	401251	Automatisch tijdgestuurde filterreiniger 1"	2
Ruim assortiment aan deksels leverbaar, zie de Varitank deksels van GEP.			401158	Terugstroomalarm voor Trident filters	2
			403512	Varitank binnenschacht 60 cm	2
			403515	Koppelingset 50 mm	2
			403659	Flatline aanzuigset	2
			401369	Uitnamebeugel voor filterbox	2